

PXW-X70は、1.0型 CMOSセンサー、超解像24倍ズームを搭載し、422 10bitのXAVCやAVCHD/DV記録が可能。別売ライセンス追加で4K (3840×2160) 記録に対応しています。

主な仕様

レンズ	
ズーム比	: 12倍、電動/手動 切り替え可能
焦点距離	: f=9.3~111.6mm[(35mm換算<16:9>: 29.0~348.0mm)、 (35mm換算<4:3>: 35.5~426.0mm)]
絞り	: F2.8~F4.5 オート/マニュアル切り替え可能
フォーカス	: オート/マニュアル切り替え可能 10mm~∞(ワイド端)、1000mm~∞(テレ端)
手ブレ補正	: シフトレンズ方式、ON/OFF 切り替え可能
フィルター径	: 62mm
カメラ部	
撮像素子	: 1.0型Exmor R CMOSイメージセンサー単板式
有効画素数	: 約1,420万画素(16:9モード)、約1,060万画素(4:3モード)
内蔵フィルター	: クリア、1/4、1/16、1/64ND
最低被写体照度	: 1.7ルクス(1/30 シャッタースピード、絞り/ゲイン AUTO)
シャッタースピード	: 1/8~1/10,000秒(1/6~10,000 24p撮影時)
スローシャッター	: オート/オフ切り替え可能
スロー&クイックモーション	: 1080p: 1、2、4、8、15、30、60fps 切り替え可能
ホワイトバランス	: プリセット(屋内: 3200K、屋外: 5600K、色温度指定: 2300-15000K)、 ワンプッシュA、B、オート切り替え可能
ゲイン	: -3、0、3、6、9、12、15、18、21、24、27、30、33dB、AGC
入出力端子	
SDI OUT	: BNC×1
HDMI OUT	: HDMIコネクタ(タイプA)×1
ビデオ出力	: マルチ/マイクロUSB端子一体型×1
音声INPUT端子	: XLRタイプ3ピン(凹)×2、LINE/MIC/MIC+48V 切り換え式
AUDIO OUT端子	: マルチ/マイクロUSB端子一体型×1
ヘッドホン端子	: ステレオミニジャック(φ3.5mm)×1
MIC端子(PLUG IN POWER)	: ステレオミニジャック(φ3.5mm)×1
USB端子	: マルチ/マイクロUSB端子×1
DC IN	: DCジャック×1
アクセサリシュー	: マルチインターフェースシュー×1
その他	
ビューファインダー	: 0.39型有機EL、アスペクト比4:3、約144万画素相当
液晶モニター	: 3.5型カラー液晶、アスペクト比16:9、約156万画素相当
内蔵マイク	: ステレオマイク
メディアスロット	: メモリースティックPRO デュオ/SDメモリーカード兼用×1 SDメモリーカード×1
一般	
質量	: 約945g(レンズフード、大型アイカップを含む) 約1400g(レンズフード、大型アイカップ、バッテリー(NP-FV70)、XLR ハンドルユニットを含む)
外形寸法(幅×高さ×奥行)	: 約130.3mm×180.9mm×287.0mm (突起物、レンズフード、大型アイカップ、バッテリー(NP-FV70)、XLR ハンドルユニットを含む。 グリップベルトを含まず)
電源電圧	: DC6.8V/7.2V(バッテリーバック使用时)
消費電力	: 約5.5W(ファインダー使用时、明るさ標準で録画中) 約5.8W(液晶モニター使用时、明るさ標準で録画中)
動作温度	: 0~40℃
保存温度	: -20~+60℃

付属品

ACアダプター(1)、電源コード(1)、ワイヤレスリモコン(1)、大型アイカップ(1)、レンズフード(1)、レンズキャップ(1)、
アクセサリシューキット(1)、XLRハンドルユニット(1)、USBケーブル(1)、リチャージブルバッテリーパック(1)、
CD-ROM(1)、取扱説明書(2)、保証書(1)

撮影・再生可能時間

使用バッテリー	連続撮影時間	実撮影時間	連続再生時間
NP-FV100	240分	120分	395分
NP-FV70 (付属)	120分	60分	200分

使用可能メディア

記録方式	対応メモリーカード
4K XAVC Long ^{*1}	SDXCメモリーカード (UHS-I U3)
4K XAVC Long ^{*1} プロキシ同時記録	SDXCメモリーカード (UHS-I U3)
HD XAVC Long	SDXCメモリーカード (Class10 または UHS-I U1 以上) メモリースティック XC-HG ^{*2}
HD XAVC Long S&Q	SDXCメモリーカード (UHS-I U3)
HD XAVC Long プロキシ同時記録	SDXCメモリーカード (UHS-I U3)
MPEG HD 422/420 ^{*3}	SDXCメモリーカード (Class10 または UHS-I U1 以上)
MPEG HD 422/420 ^{*3} S&Q	SDXCメモリーカード (UHS-I U3)
MPEG HD 422/420 ^{*3} プロキシ同時記録	SDXCメモリーカード (Class10 または UHS-I U1 以上) ^{*4}
AVCHD	SD、SDHC、SDXCメモリーカード (Class4 以上) メモリースティック PRO デュオ、PRO HG デュオ、XC-HG
AVCHD S&Q	SDXCメモリーカード (UHS-I U3) メモリースティック PRO デュオ、PRO HG デュオ、XC-HG
DV	SD、SDHC、SDXCメモリーカード (Class6 以上) メモリースティック PRO HG デュオ、XC-HG

* 1 別売アクセサリの4Kアップグレードライセンス(CBKZ-X70FX)インストール時

* 2 スタンダードモードのみ

* 3 別売アクセサリのMPEG HDアップグレードライセンス(CBKZ-SLMP)インストール時

* 4 ただし、MPEG HD422/プロキシ (9Mbps) 同時記録時はSDXCメモリーカード(UHS-I U3)が必要

録画モード

	フォーマット	モード (ファイルシステム)	拡張子	記録画素数	フレームレート	ビットレート		音声記録	記録時間 (64GB)
4K*1	XAVC Long420 (MPEG-4 AVC/H.264)	exFAT	MXF	3840×2160	30p/24p	60Mbps	VBR	リニアPCM 24bit 48kHz 2ch	100分
HD	XAVC Long422 (MPEG-4 AVC/H.264)	exFAT	MXF	1920×1080	60p/30p/24p	50/35Mbps	VBR	リニアPCM 24bit 48kHz 2ch	120分 (50M) 170分 (35M) 220分 (25M)
					60i	50/35/25Mbps			
	1280×720	60p	50Mbps						
	AVCHD (MPEG-4 AVC/H.264)	exFAT FAT32*2	MTS	1920×1080	60p	28Mbps	VBR	リニアPCM / ドルビーデジタル 16bit 48kHz 2ch	290分 (28M) 340分 (24M) 450分 (17M) 750分 (9M)
60i/30p/24p					24/17Mbps				
1280×720	60p	24/17/9Mbps							
	MPEG HD422*3 MPEG HD420*3	exFAT	MXF	1920×1080	60i/30p/24p	50Mbps	CBR	リニアPCM	120分
SD	DV	exFAT FAT32*2	AVI	720×480	60i	25Mbps	CBR	リニアPCM 16bit 48kHz 2ch	220分
Proxy	XAVC Proxy	exFAT	MP4	1280×720	30p/24p	9Mbps	VBR	AAC-LC 2ch	メインフォー マットによる*4
				640×360		3Mbps			

※ フレームレートの60pは59.94p、60iは59.94i、30pは29.97p、24pは23.98pをそれぞれ省略しています。

※ PAL Areaに設定すると、50p/50i/25p 記録が可能です。

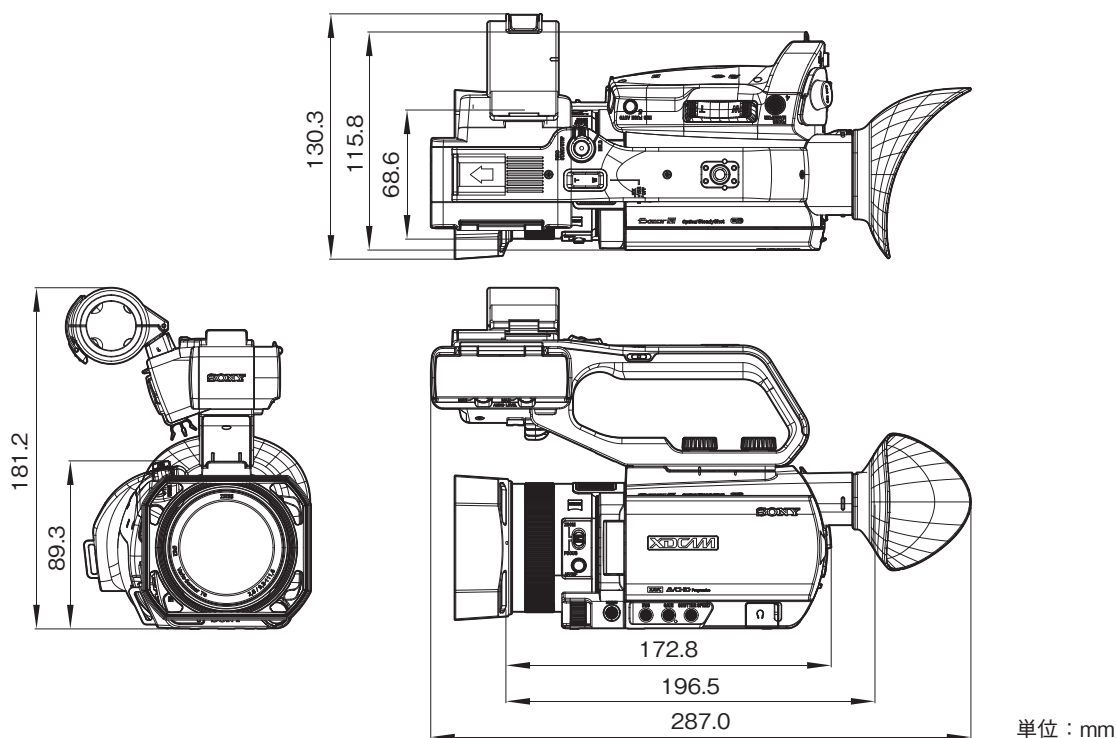
* 1 別売アクセサリの4Kアップグレードライセンス(CBKZ-X70FX)インストール時。

* 2 SDXCの場合はexFAT、SDHCの場合はFAT32となります。

* 3 別売アクセサリのMPEG HDアップグレードライセンス(CBKZ-SLMP)インストール時。

* 4 Proxyを本機と同一メモリーに記録する為、Proxy記録時は本機映像の記録時間が短くなります。

外形寸法図



仕様および外観は、改良のため予告なく変更されることがありますのであらかじめご了承ください。